

Especialista na proteção contra raios e surtos elétricos

## Descrição

Dispositivo de Proteção contra Surtos (DPS), Classe III (NBR IEC 61643-1), com tecnologia de Varistor de Óxido Metálico (MOV) para proteção de equipamentos eletroeletrônicos conectados exclusivamente à linha de energia.

## Características

- Exclusivo SLFP: sistema patenteado que garante a proteção completa da linha de sinal mesmo sem a presença de um condutor terra\*;
- Protege até oito equipamentos ao mesmo tempo;
- Possui filtro EMI/RFI com elevada atenuação de ruídos de alta frequência;
- Indicação local do status de operação e terra presente através de LED;
- Dispositivos de desconexão térmica junto aos varistores.

## Aplicações\*\*

Computadores, impressoras, aparelhos de som, televisores, home theater, vídeo games, dentre outros equipamentos eletroeletrônicos conectados à linha de energia.

Características técnicas	Unid.	CLAMPER Energia 8		
Normas aplicáveis	-	ABNT NBR IEC 61643-1 / ABNT NBR 14136		
Código Clamper	-	009369	009435	009434
Cor	-	Preto	Branco	Transparente
Modos de proteção	-	L-PE/ N-PE (modo comum) e L-L ou L-N (modo diferencial)		
Tecnologia de proteção	-	Varistor de Óxido Metálico (MOV)		
Tempo de resposta típico	ns	25		
Número de condutores protegidos	-	2		
Tensão nominal de operação - $U_0$	$V_{AC}$	127 (L-N) / 220 (L-N ou L-L) @ 50/60 Hz		
Corrente de carga nominal - $I_L$	A	10		
Potência máxima - $W_{máx}$	W	1270 (@ 127 V) / 2200 (@ 220 V)		
Tensão máxima de operação contínua - $U_c$	$V_{AC} / V_{DC}$	275 / 350		
Corrente de descarga máxima @ 8/20 $\mu s$ - $I_{máx}$	kA	4,5 (L-PE / N-PE) (modo comum); 8,0 (L-L / L-N) (modo diferencial)		
Corrente de dimensionamento máxima @ 8/20 $\mu s$ - $I_{dmáx}^{***}$	kA	17		
Nível de proteção - $U_p$	kV	1,0		
Tensão de circuito aberto - $U_{oc}$	kV	6,0 (Classe III)		
Atenuação do filtro de linha (100 MHz)	dB	> 70 (modo diferencial) @ 50 $\Omega$ ; > 50 (modo comum) @ 50 $\Omega$		
Sinalização do estado de operação	-	Local através de LED		
Temperatura de operação	°C	-5 ... +40		
Comprimento do cabo	m	1,3		
Conexão de entrada	-	Plugue 2P+T (NBR 14136:2002) 10 A		
Conexão de saída	-	08 tomadas 2P+T (NBR 14136:2002) 10 A		
Invólucro	-	Material com características de não propagação e auto-extinção do fogo		
Grau de proteção	-	IP20		
Peso aproximado	g	450		
Dimensões	mm	242 x 91,2 x 46,5 (C x L x A)		

### Notas:

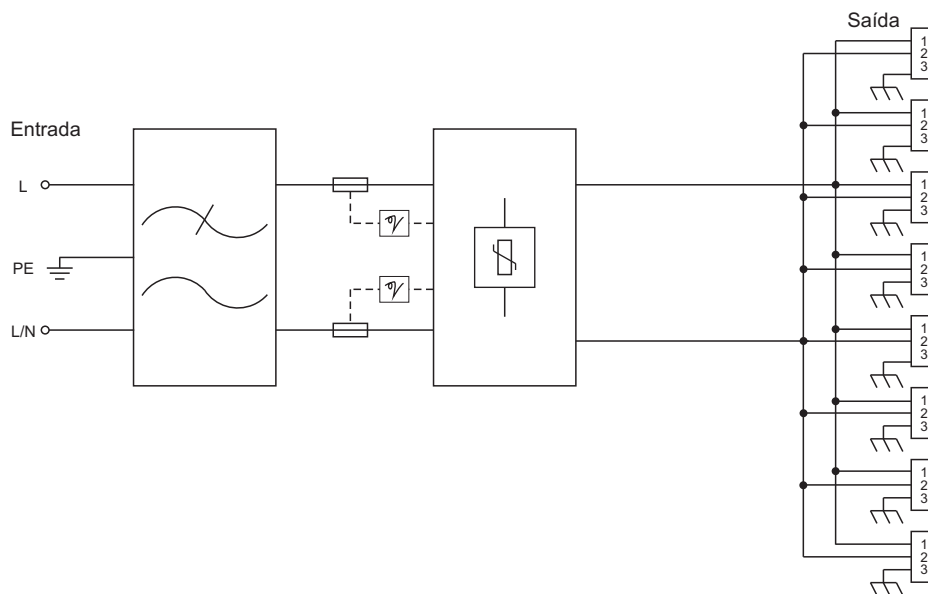
\*A existência do condutor específico de terra é imprescindível para a sua segurança pessoal contra choques elétricos.

\*\*Em caso de equipamentos que possuem outros tipos de interfaces além da rede de energia elétrica (ex.: conexão a cabo, rede telefônica e/ou Ethernet), é recomendado proteção adicional. Para obter a especificação do protetor mais adequado à sua aplicação consulte o Serviço de Atendimento ao Cliente CLAMPER (+55 31 3689 9500).

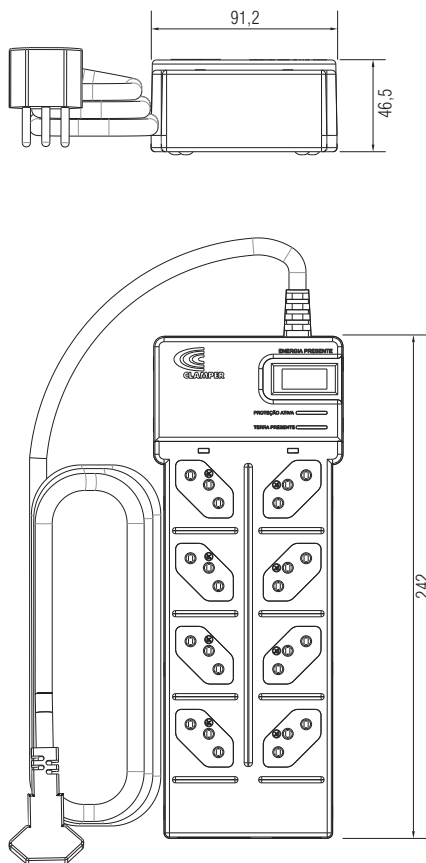
\*\*\*Corrente de dimensionamento máxima ( $I_{dmáx}$ ): somatório das correntes de descarga máxima em todos os modos de proteção.

Especialista na proteção contra raios e surtos elétricos

## Diagrama elétrico:



## Desenho mecânico:



Dimensões dadas em mm.