



DISPOSITIVOS DE PROTEÇÃO  
CONTRA RAIOS E SURTOS ELÉTRICOS

# iCLAMPER Pocket



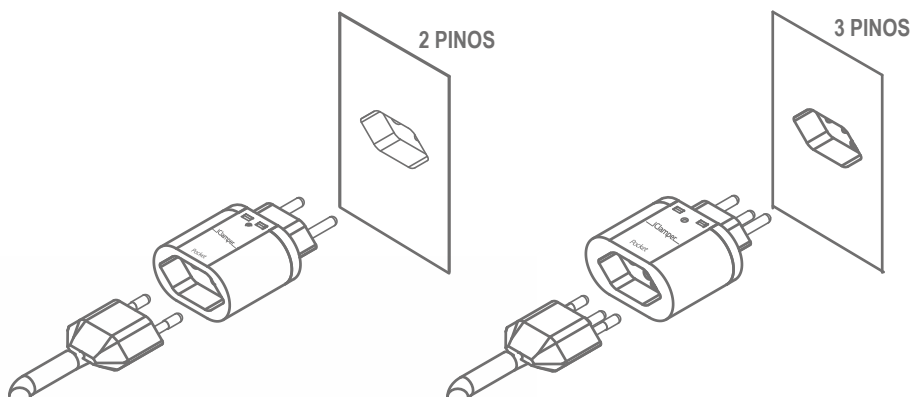
A família iCLAMPER Pocket apresenta DPS portáteis, ideais para proteção de eletroeletrônicos móveis, como smartphones, laptops e tablets; e também equipamentos individuais de ambientes residenciais e corporativos. Prático, versátil e fácil de usar, o iCLAMPER Pocket se credencia como a melhor opção para a mobilidade do seu dia a dia. Evite queimas causadas por raios e surtos elétricos. Use CLAMPER.



**(31) 3689.9500**

[www.clamper.com.br](http://www.clamper.com.br)

# iCLAMPER Pocket



Proteja os equipamentos eletroeletrônicos que são essenciais para o seu dia a dia. A família iCLAMPER Pocket oferece versões 2P e 3P, disponíveis em padrões de tomada de 10A e 20A.

## ESPECIFICAÇÕES TÉCNICAS

	iCLAMPER Pocket 2P		iCLAMPER Pocket 3P	
	010191/010192/010193	011657/011658/011659	010199/010200/010201	011654/011656/011655
Código CLAMPER (transparente, branco, preto)	010191/010192/010193	011657/011658/011659	010199/010200/010201	011654/011656/011655
Padrão de tomada	10A	20A	10A	20A
Tensão nominal de operação - $U_0$	127/220V @50/60 Hz			
Potência máxima - $W_{MÁX}$	1.270W / 2.200W	1.778W / 3.080W	1.270W / 2.200W	1.778W / 3.080W
Modo de Proteção	L/N - L/L (Modo diferencial)		L/PE - N/PE (Modo comum) L/N - L/L (Modo diferencial)	
Corrente de descarga máxima - $I_{MÁX}$	4,5kA @8/20µs (Modo diferencial)		9kA @8/20µs (Modo comum) 4,5kA @8/20µs (Modo diferencial)	
Conexão de entrada	Plugue 2P (ABNT NBR 14136)		Plugue 2P + T (ABNT NBR 14136)	
Conexão de saída	Tomada 2P (ABNT NBR 14136)		Tomada 2P + T (ABNT NBR 14136)	
Peso	30g		40g	
Dimensões	74 x 44 x 26mm (A x L x E)		74 x 52 x 28mm (A x L x E)	
Máxima tensão de operação contínua - $U_c$	275V <sub>CA</sub> / 350V <sub>CC</sub>			
Acondicionamento	Caixa plástica não propagante a chamas			
Temperatura de operação	-40°...+70°C			

CDI 010464/00