

Especialista na proteção contra raios e surtos elétricos

Descrição

Dispositivo de Proteção contra Surto (DPS), Classe III (ABNT NBR IEC 61643-1), monopolar, com tecnologia de Varistor de Óxido Metálico (MOV), associado a dispositivo de conversão do padrão de tomadas (ABNT NBR 16188) para proteção dos equipamentos eletroeletrônicos conectados à linha de energia.

Características

- Conversor de padrão de tomadas padrão Nema e Brasileiro (ABNT NBR 14136);
- Versões para tomadas de 2 e 3 pinos;
- Instalação direta no plugue do equipamento;
- Indicação local do status de operação através de LED.

Principais Aplicações

- Computador;
- Blu-ray;
- Home theater;
- Impressora;
- TV LCD ou LED (sem conexão à antena externa);
- Vídeo game.



2PN PLUGUE: NEMA
TOMADA: PADRÃO BRASILEIRO



2PA PLUGUE: PADRÃO BRASILEIRO
TOMADA: NEMA



3PN PLUGUE: NEMA
TOMADA: PADRÃO BRASILEIRO



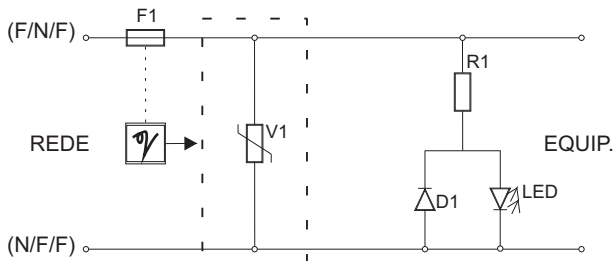
3PA PLUGUE: PADRÃO BRASILEIRO
TOMADA: NEMA

Características Técnicas	Unid.	iCLAMPER Pocket X			
Normas aplicáveis	-	ABNT NBR IEC 61643-1 / ABNT NBR 14136 / ABNT NBR 16188			
Modelos	-	2 PA	2 PN	3 PA	3 PN
Código CLAMPER	-	010934 / 010935 / 010936	010937 / 010938 / 010939	010940 / 010941 / 010942	010943 / 010944 / 010945
Tecnologia de proteção	-	Varistor de Óxido Metálico (MOV)			
Número de condutores protegidos	-	02 (dois)			
Tempo de resposta típico	ns	25			
Tensão nominal de operação - U_0	V	127 (L-N) / 220 (L-N / L-L)			
Corrente de carga nominal - I_t	A	10			
Potência máxima	W	1270 / 2200			
Tensão máxima de operação contínua - U_c	Vca / Vcc	275 / 350			
Nível de proteção - U_p	kV	1,0			
Tensão de circuito aberto - U_{oc}	kV	6 (Classe III)			
Corrente de descarga máxima @ 8/20 μ s - $I_{m\acute{a}x}$	kA	4,5		9	
Corrente de dimensionamento @ 8/20 μ s - I_{dmax}	kA	4,5*		13,5*	
Indicação de proteção em serviço	-	Local, através de LED			
Proteção térmica dos varistores	-	Sim			
Temperatura de operação	° C	-40 ... +70			
Conexão de entrada	-	Plugue 2P (Padrão Nema)	Plugue 2P (Padrão Brasileiro)	Plugue 2P + T (Padrão Nema)	Plugue 3P (Padrão Brasileiro)
Conexão de saída	-	Tomada 2P (Padrão Brasileiro)	Tomada 2P (Padrão Nema)	Tomada 3P (Padrão Brasileiro)	Tomada 2P + T (Padrão Nema)
Cor	-	Branco, Preto ou Transparente			
Acondicionamento	-	Material com características de não propagação e auto-extinção do fogo			
Grau de proteção	-	IP 20			
Peso aproximado	g	30		40	
Dimensões	mm	67 x 44 x 26 (C x L x A)	67,8 x 44 x 26 (C x L x A)	68,1 x 52 x 28 (C x L x A)	70,8 x 52 x 28 (C x L x A)

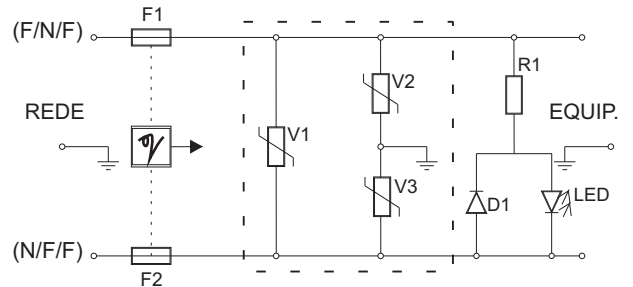
*Corrente de dimensionamento máxima: somatório das correntes de descarga máxima (por modo de proteção).

Especialista na proteção contra raios e surtos elétricos

Circuito elétrico:

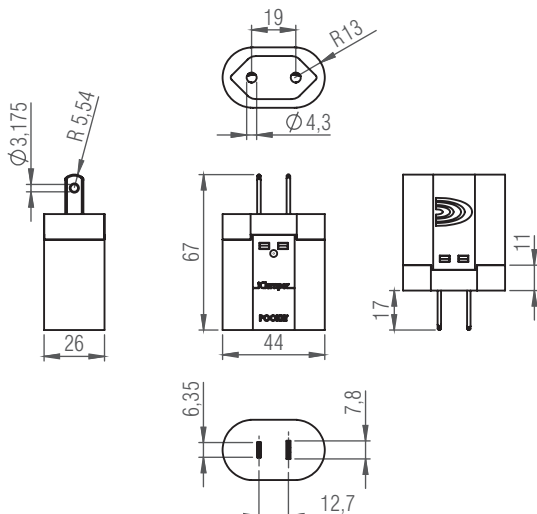


iCLAMPER Pocket X 2P

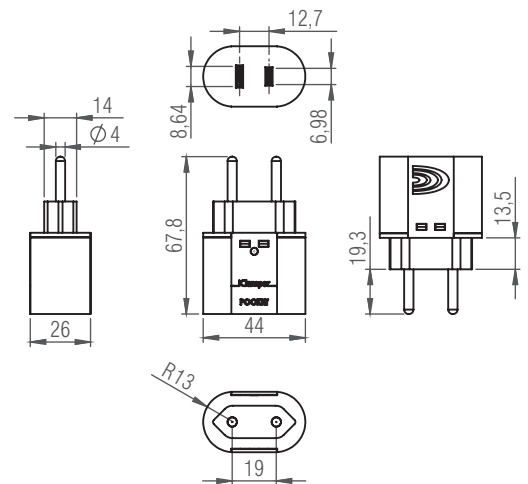


iCLAMPER Pocket X 3P

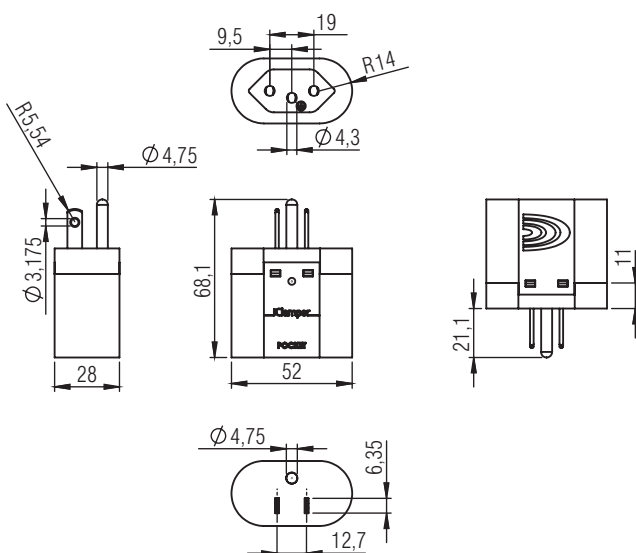
Desenho mecânico:



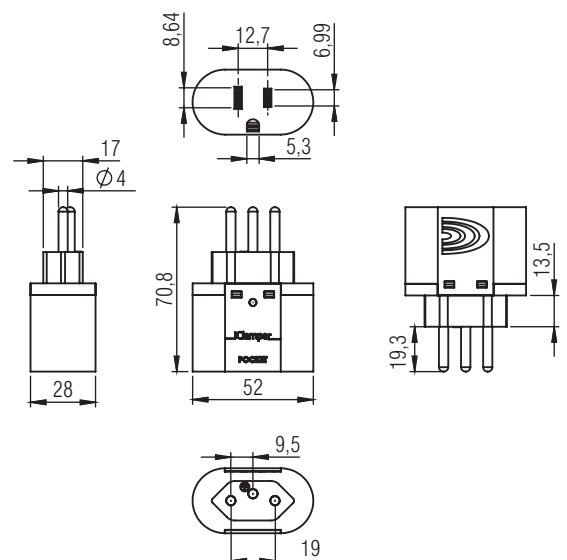
iClamper Pocket X 2PA



iClamper Pocket X 2PN



iCLAMPER Pocket X 3PA



iCLAMPER Pocket X 3PN