

Especialista na proteção contra raios e surtos elétricos



## Descrição

Dispositivo de Proteção contra Surtos (DPS), monopolar, Classe II (ABNT NBR IEC 61643-1), do tipo limitador de tensão, composto por Varistor de Óxido Metálico (MOV) associado a um dispositivo de desconexão térmica (sobretensão) e elétrica (sobrecorrente).

## Características

- Suportabilidade à corrente de curto-circuito de 5 kA sem fusível backup;
- Conexão direta aos barramentos dos quadros de distribuição de energia;
- Possui desligador interno que desconecta o DPS da rede caso este seja submetido a distúrbios acima da sua capacidade;
- Sinalização local: indicação do estado de operação através de bandeirola verde/vermelho (SERVIÇO/DEFEITO);
- Sinalização remota (opcional): indicação do estado de operação através de contatos NA ou NF isolados eletricamente do circuito interno.

## Principais aplicações

Proteção de equipamentos eletroeletrônicos conectados à rede elétrica contra sobretensões de origem atmosférica e/ou manobras no sistema elétrico. Adequado para instalação entre Fase/Neutro, Fase/Terra ou Neutro/Terra em quadros de distribuição e/ou comando.

Características técnicas (Gerais)	Unid.	VCL Slim	VCL Slim - SR
Normas aplicáveis	-	ABNT NBR IEC 61643-1 / UL 1449 / ABNT NBR 5410	
Modos de proteção	-	L/PE (modo comum) ou L/N - N/PE (modo diferencial)	
Tecnologia de proteção	-	Varistor de Óxido Metálico (MOV)	
Tempo de resposta típico	ns	< 25	
Proteção térmica	-	Sim	
Máxima corrente de curto-circuito sem fusível backup	kA	5	
Fusível backup máximo	A	100 gL/gG	
Resistência de isolamento	MΩ	> 100	
Sinalização do status de operação	-	Bandeirola (Verde - SERVIÇO; Vermelho - DEFEITO)	
Temperatura de operação	°C	-40 a +70	
Seção dos condutores de conexão	mm <sup>2</sup>	4 a 25	
Fixação	-	Trilho padrão DIN ou garras padrão NEMA	
Torque	Nm	2,0	
Acondicionamento	-	Material com características de não propagação e auto-extinção do fogo	
Grau de proteção	-	IP20	
Dimensões máximas	mm	90 x 64 x 17,5 (C x A x L)	94 x 64 x 17,5 (C x A x L)
Parâmetros elétricos dos contatos de sinalização remota	-	-	120VAC/1A 24VDC/1A
Seção transversal do cabo dos contatos da indicação remota	mm <sup>2</sup>	-	1,5

Especialista na proteção contra raios e surtos elétricos

## Características técnicas (Específicas)

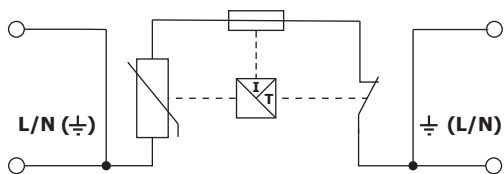
Código CLAMPER		VCL Slim	Tensão máxima de operação contínua		Corrente de descarga nominal @ 8/20µs	Corrente de descarga máxima @ 8/20µs	Tensão de referência @ 1mA	Nível de proteção	Peso aproximado
CDI		Modelo	U <sub>c</sub>		I <sub>n</sub>	I <sub>máx</sub>	U <sub>ref</sub>	U <sub>p</sub>	-
Standard	SR		AC	DC					
005276	005277	VCL 75V 12kA Slim	75 V	100 V	5 kA	12 kA	120 V	0,4 kV	80 g
004967	004972	VCL 75V 20kA Slim	75 V	100 V	10 kA	20 kA	120 V	0,4 kV	80 g
004075	004216	VCL 75V 30kA Slim	75 V	100 V	10 kA	30 kA	120 V	0,5 kV	85 g
004024	004217	VCL 75V 45kA Slim	75 V	100 V	20 kA	45 kA	120 V	0,6 kV	90 g
004076	004218	VCL 75V 90kA Slim	75 V	100 V	30 kA	90 kA	120 V	0,4 kV	95 g
006229	006230	VCL 175V 15kA Slim	175 V	225 V	5 kA	15 kA	270 V	0,8 kV	80 g
004968	004973	VCL 175V 20kA Slim	175 V	225 V	10 kA	20 kA	270 V	0,8 kV	80 g
004027	004261	VCL 175V 30kA Slim	175 V	225 V	10 kA	30 kA	270 V	0,8 kV	85 g
005986	-	VCL 175V 40kA Slim	175 V	225 V	20 kA	40 kA	270 V	1,2 kV	90 g
003984	004122	VCL 175V 45kA Slim	175 V	225 V	20 kA	45 kA	270 V	1,2 kV	90 g
010727	-	VCL 175V 50kA Slim	175 V	225 V	25 kA	50 kA	270 V	0,9 kV	95 g
004077	004104	VCL 175V 90kA Slim	175 V	225 V	30 kA	90 kA	270 V	0,9 kV	110 g
005916	006231	VCL 275V 15kA Slim	275 V	350 V	5 kA	15 kA	430 V	1,2 kV	80 g
004954	004955	VCL 275V 20kA Slim	275 V	350 V	10 kA	20 kA	430 V	1,2 kV	80 g
004018	004132	VCL 275V 30kA Slim	275 V	350 V	10 kA	30 kA	430 V	1,5 kV	90 g
004224	-	VCL 275V 40kA Slim	275 V	350 V	20 kA	40 kA	430 V	1,5 kV	95 g
003985	004019	VCL 275V 45kA Slim	275 V	350 V	20 kA	45 kA	430 V	1,5 kV	95 g
010728	-	VCL 275V 50kA Slim	275 V	350 V	25 kA	50 kA	430 V	1,5 kV	95 g
004078	004034	VCL 275V 90kA Slim	275 V	350 V	30 kA	90 kA	430 V	1,5 kV	115 g
006235	006232	VCL 385V 15kA Slim	385 V	505 V	5 kA	15 kA	620 V	1,7 kV	80 g
004969	004975	VCL 385V 20kA Slim	385 V	505 V	10 kA	20 kA	620 V	1,8 kV	85 g
004080	004241	VCL 385V 30kA Slim	385 V	505 V	10 kA	30 kA	620 V	1,8 kV	95 g
004225	-	VCL 385V 40kA Slim	385 V	505 V	20 kA	40 kA	620 V	2,0 kV	100 g
004081	004405	VCL 385V 45kA Slim	385 V	505 V	20 kA	45 kA	620 V	2,0 kV	100 g
004082	004140	VCL 385V 90kA Slim	385 V	505 V	30 kA	90 kA	620 V	1,8 kV	130 g
006233	006234	VCL 460V 15kA Slim	460 V	615 V	5 kA	15 kA	750 V	2,0 kV	90 g
004971	004976	VCL 460V 20kA Slim	460 V	615 V	10 kA	20 kA	750 V	2,5 kV	90 g
004084	004406	VCL 460V 30kA Slim	460 V	615 V	10 kA	30 kA	750 V	2,5 kV	100 g
005806	-	VCL 460V 40kA Slim	460 V	615 V	20 kA	40 kA	750 V	2,5 kV	105 g
004038	004039	VCL 460V 45kA Slim	460 V	615 V	20 kA	45 kA	750 V	2,5 kV	105 g
004040	004041	VCL 460V 90kA Slim	460 V	615 V	30 kA	90 kA	750 V	2,5 kV	135 g
004367	009244	VCL 680V 45kA Slim	680 V	895 V	20 kA	45 kA	1100 V	3,0 kV	110 g

NOTA 1: Para especificação dos dispositivos com SINALIZAÇÃO REMOTA agregar .../SR ao nome do produto. Ex.: VCL xxxV xxkA Slim/SR.

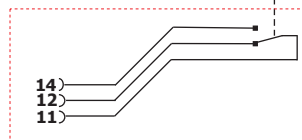
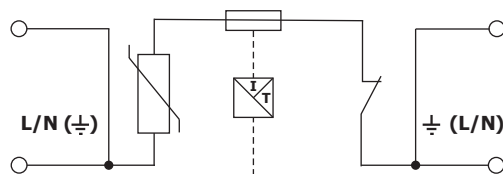
NOTA 2: Peso aproximado da SINALIZAÇÃO REMOTA: 5g.

Especialista na proteção contra raios e surtos elétricos

## Circuito elétrico:



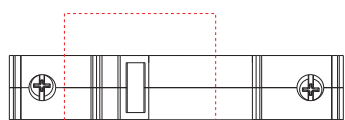
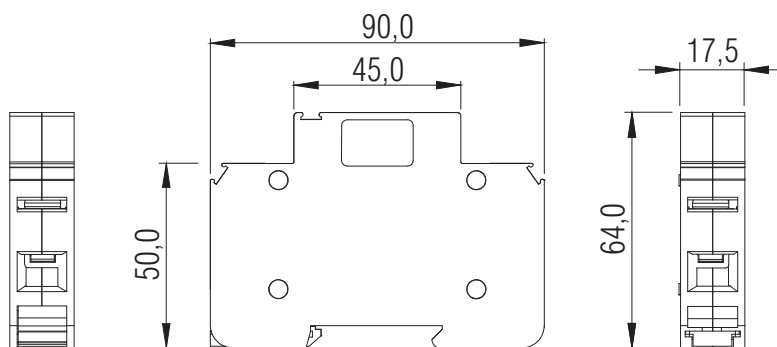
DPS Standard



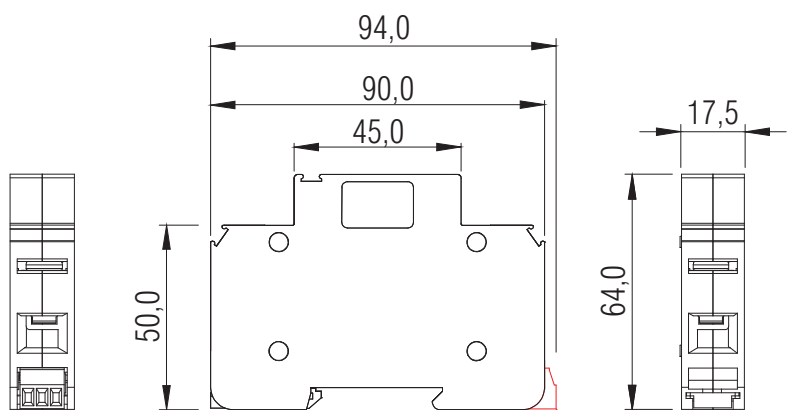
Sinalização remota

DPS com sinalização remota "/SR"

## Desenho mecânico:



Sinalização local



Sinalização remota