

Especialista na proteção contra raios e surtos elétricos



Descrição

Dispositivo de Proteção contra Surtos (DPS), Classe III (NBR IEC 61643-1), com tecnologia de Varistor de Óxido Metálico (MOV) e Centelhador a Gás (GDT), para proteção de equipamentos eletroeletrônicos conectados simultaneamente às linhas de energia, telefônica e/ou de CATV/Internet.

Características

- Exclusivo SLFP: sistema patenteado que garante a proteção completa da linha de sinal mesmo sem a presença de um condutor terra*;
- Possui plugue e oito tomadas de acordo com o novo padrão brasileiro (NBR 14136);
- Dispositivos de desconexão térmica junto aos varistores;
- Possui filtros EMI/RFI com elevada atenuação de ruídos de alta frequência.

Aplicações

Recomendado para a proteção de computadores, monitores, impressoras televisores, home theater, video game, modem, telefone, decodificador, dentre outros equipamentos eletroeletrônicos onectados simultaneamente às linhas de energia, telefônica e/ou de CATV/Internet.

Características técnicas	Unid.	CLAMPER Multiproteção 8		
		Linha de energia	Linha de sinal-telefone	CATV / Internet
Normas aplicáveis	-	ABNT NBR IEC 61643-1/ ABNT NBR 14136/ IEC 6143-21		
Código CLAMPER	-	009436 (Branco) / 009373 (Preto) / 009433 (Transparente)		
Modos de proteção	-	L-PE/ N-PE (modo comum) e L-L ou L-N (modo diferencial)	-	
Tecnologia de proteção	-	Varistor de Óxido Metálico (MOV)	Centelhador a Gás (GDT)	
Tempo de resposta típico	ns	25	100	
Número de condutores protegidos	-	2	2	
Tensão nominal de operação - U_0	V_{CA}	127(L-N) / 220 (L-N ou L-L) @ 50 / 60 Hz		
Corrente de carga nominal - I_L	A	10	100 mA	Conforme o sinal
Potência máxima - $W_{máx}$	W	1270 / 2200	-	
Tensão máxima de operação contínua - U_c	V_{CA}/V_{DC}	275 / 350	175 / 255	52 / 63
Corrente de descarga máxima @ 8/20 μs - $I_{máx}$	kA	4,5 (L-PE / N-PE) (modo comum) 8,0 (L-L / L-N) (modo diferencial)	10	
Corrente de dimensionamento máxima @ 8/20 μs - $I_{dmáx}^{***}$	kA	17	-	
Nível de proteção - U_p	kV	1,0	0,8	0,6
Tensão de circuito aberto - U_{oc}	kV	6		
Atenuação do filtro de linha (100 MHz)	dB	>64 em modo diferencial @ 50 Ω >130 em modo comum @ 50 Ω	-	
Sinalização do estado de operação	-	Local através de LED	-	
Temperatura de operação	°C	-5...+40		
Comprimento do cabo	m	1,3		
Conexão de entrada	-	Plugue 2P + T (NBR 14136:2002) 10 A	Conector modular RJ11 fêmea	Conector F - fêmea
Conexão de saída	-	8 Tomadas 2P + T (NBR 14136:2002) 10 A	Conector modular RJ11 fêmea	Conector F - fêmea
Invólucro	-	Material com características de não propagação e auto-extinção do fogo		
Grau de proteção	-	IP20		
Peso aproximado	g	585		
Dimensões	mm	255 x 91,2 x 46,5 (C x L x A)		

Notas:

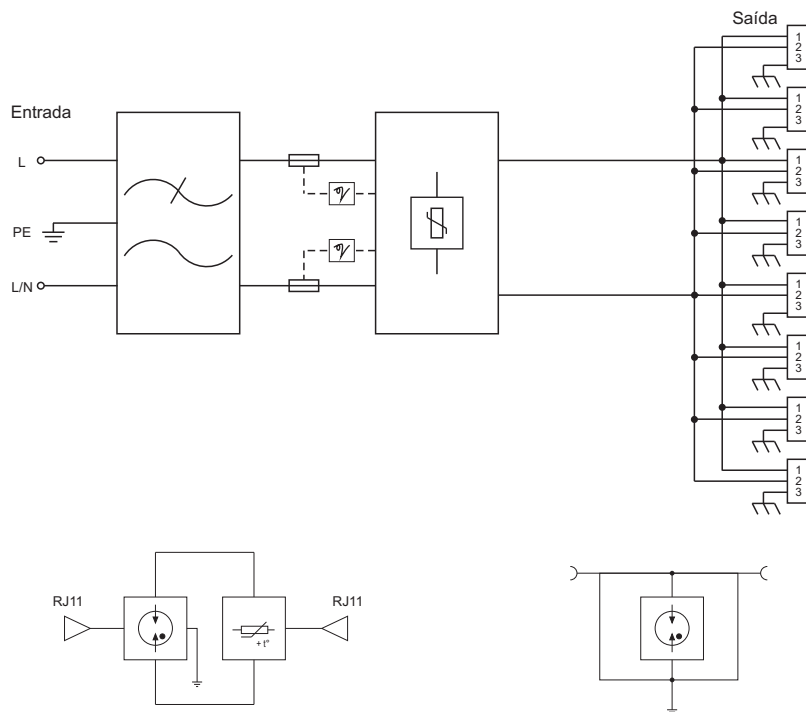
*A existência do condutor específico de terra é imprescindível para a sua segurança pessoal contra choques elétricos.

**Em caso de equipamentos que possuem outros tipos de interfaces além da rede de energia elétrica (ex.: conexão a cabo, rede telefônica e/ou ethernet), é recomendado proteção adicional. Para obter a especificação do protetor mais adequado à sua aplicação consulte o Serviço de Atendimento ao Cliente CLAMPER (+55 31 3689 9500).

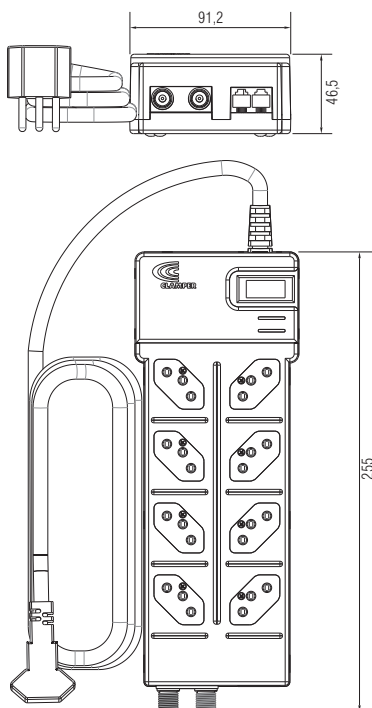
***Corrente de dimensionamento máxima ($I_{dmáx}$): somatório das correntes de descarga máxima em todos os modos de proteção.

Especialista na proteção contra raios e surtos elétricos

Diagrama elétrico:



Desenho mecânico:



Dimensões dadas em mm.