

Especialista na proteção contra raios e surtos elétricos



Descrição

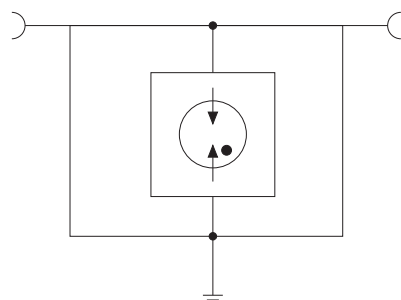
Módulo de proteção contra surtos para equipamentos eletroeletrônicos conectados à linha sinal através de cabo coaxial com terminação tipo F.

Aplicação

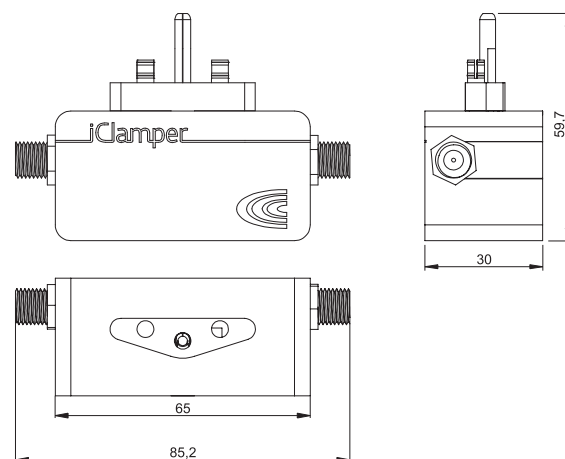
Conectado aos produtos iCLAMPER Energia 3, iCLAMPER Energia 5 ou iCLAMPER Energia 8. Possibilidade de conexão com outros módulos iCLAMPER Tel e iCLAMPER Cabo. Indicado para a proteção de equipamentos ligados a redes coaxiais, como modems, televisores, câmeras, antenas e receptores de TV por assinatura, dentre outros.

Características técnicas	Unid.	iCLAMPER Cabo		
Código CLAMPER	-	009908	009909	010646
Cor	-	Preto	Branco	Transparente
Normas aplicáveis	-	NBR IEC 61643-21		
Tecnologia de proteção	-	Centelhador a Gás (GDT)		
Nível de proteção - U_p	kV	0,6		
Tempo de resposta típico	ns	< 100		
Tensão máxima de operação contínua - U_c	V _{DC}	90 ± 20%		
Tensão de circuito aberto - U_{OC}	kV	4		
Corrente de carga nominal - I_L	A	Conforme o sistema		
Corrente de descarga máxima @ 8/20 μ s - I_{max}	kA	10		
Temperatura de operação	°C	-40 ... +70		
Conexão (entrada / saída)	-	Conector coaxial tipo F		
Invólucro	-	Material com características de não propagação e auto-extinção do fogo		
Grau de proteção	-	IP20		
Peso aproximado	g	80		
Dimensões	mm	85,2 x 30 x 59,7 (C x L x A)		

Diagrama elétrico:



Desenho mecânico:



Dimensões dadas em mm.