

Especialista na proteção contra raios e surtos elétricos



Descrição

Dispositivo de Proteção contra Surtos (DPS), Classe III (IEC 61643-1), com tecnologia de Varistor de Óxido Metálico (MOV) para proteção de equipamentos eletroeletrônicos conectados à linha de energia.

Características

- Protege até 3 equipamentos ao mesmo tempo;
- Indicação local do status de operação através de LED;
- Dispositivos de desconexão térmica junto aos varistores.

Principais aplicações

Computadores, impressoras, aparelhos de som, televisores, home theater, video games, dentre outros equipamentos eletroeletrônicos conectados à linha de energia.

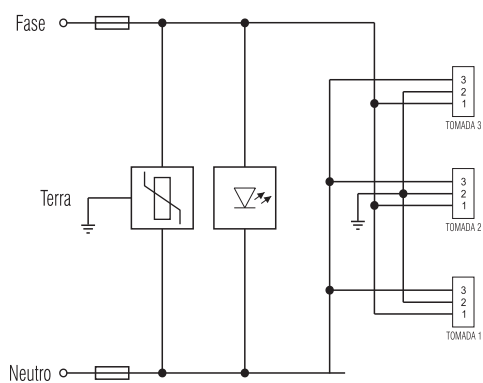
Características técnicas	Unid.	iCLAMPER Energia 3		
Código CLAMPER	-	009910	009911	010647
Cor	-	Preto	Branco	Transparente
Normas aplicáveis	-	ABNT NBR IEC 61643-1 / ABNT NBR 14136		
Classe de proteção	-	III		
Tecnologia de proteção	-	Varistor de Óxido Metálico (MOV)		
Modos de proteção	-	L-PE / N-PE (modo comum) e L-L/L-N (modo diferencial)		
Nível de proteção - U_p	kV	1,0		
Tempo de resposta típico	ns	< 25		
Número de condutores protegidos	-	2		
Tensão nominal de operação - U_c	V_{AC}	127 / 220 @ 50 / 60 Hz		
Corrente de carga nominal - I_c	A	10		
Potência máxima - $W_{máx}$	W	1270 @ 127 V / 2200 @ 220 V		
Tensão máxima de operação contínua - U_c	V_{AC} / V_{DC}	275 / 350		
Corrente de descarga máxima @ 8/20 μ s - $I_{máx}$	kA	4,5		
Corrente de descarga total @ 8/20 μ s - I_{total}	kA	9		
Corrente de dimensionamento máxima @ 8/20 μ s - $I_{dmáx}$	kA	13,5		
Sinalização do estado de operação	-	Local através de LED		
Conexão elétrica (entrada)	-	Plugue 2P+T (NBR 14136:2002) 10 A		
Conexão elétrica (saída)	-	3 Tomadas 2P+T (NBR 14136:2002) 10 A		
Temperatura de operação	°C	-40 ... +70		
Invólucro	-	Material com características de não propagação e auto-extinção do fogo		
Grau de proteção	-	IP20		
Peso aproximado	g	140		
Dimensões	mm	110 x 65 x 64,8 (C x L x A)		

Notas:

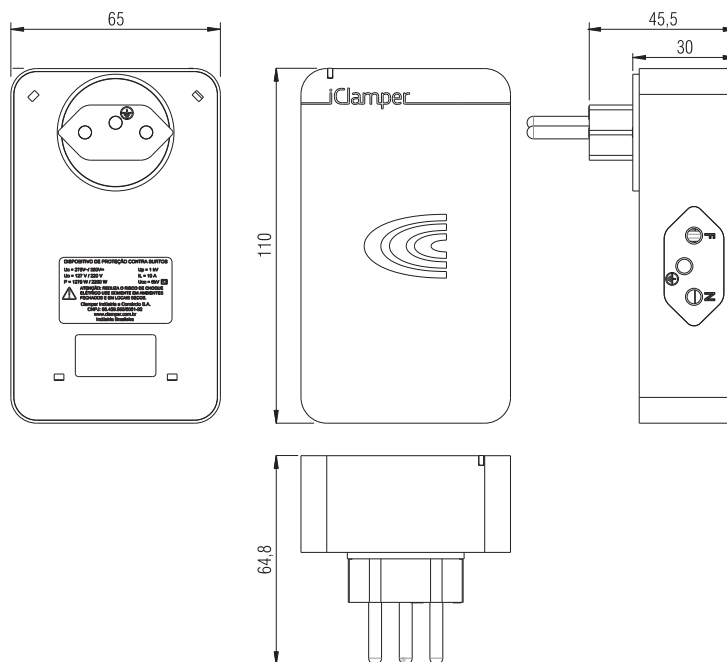
*Corrente de dimensionamento máxima ($I_{dmáx}$): somatório das correntes de descarga máxima (por modo de proteção).

Especialista na proteção contra raios e surtos elétricos

Diagrama elétrico:



Desenho mecânico:



Dimensões dadas em mm.