

Especialista na proteção contra raios e surtos elétricos



PRBT-S RDS Rede Isolada

PRBT-S RDS Rede Convencional



## Descrição

O Para Raio de Baixa Tensão (PRBT) é um Dispositivo de Proteção contra Surtos elétricos (DPS) Classe II (ABNT NBR IEC 61643-1) tipo 4 (UL 1449) indicado para uso em redes de distribuição secundárias com tensão de até 440 volts.

## Características

- Alta capacidade de condução de correntes originadas de surtos elétricos;
- Equipado com desligador automático que indica o final de vida útil;
- Instalação simplificada para rede convencional e rede isolada;
- Resistente às condições climáticas como corrosão e radiação ultravioleta.

## Aplicações

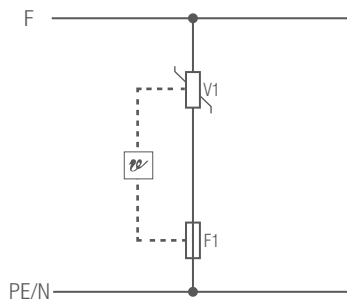
Proteção de equipamentos instalados em redes de distribuição secundárias de baixa tensão ou redes de aéreas particulares, rurais, industriais ou de condomínios, como transformadores, religadores e medidores de energia.

OCP	Norma	Modelo	Nº Certificado
UL	UL 1449	280V/10kA - 280V/20kA 440V/10kA - 440V/20kA	E 337129

Características técnicas	Unid.	PRBT-S RDS Rede Convencional				PRBT-S RDS Rede Isolada			
		280V/10kA	280V/20kA	440V/10kA	440V/20kA	280V/10kA	280V/20kA	440V/10kA	440V/20kA
Normas Aplicáveis	-	UL 1449 e ABNT NBR IEC 61.643-1							
Modelo	-	280V/10kA	280V/20kA	440V/10kA	440V/20kA	280V/10kA	280V/20kA	440V/10kA	440V/20kA
Código CLAMPER	-	005821	004344	006931	004920	005820	004239	006930	004921
Modo de proteção	-	Fase / Neutro ou Fase / Terra							
Tecnologia de proteção	-	Varistor de Óxido Metálico (MOV)							
Tempo de resposta típico	ns	25							
Proteção térmica	-	Sim							
Tensão máxima de operação contínua - $U_c$	V	280 ~		440 ~		280 ~		440 ~	
Tensão de referência @ 1 mA - $U_{REF}$	V	470	430	750		470	430	750	
Corrente de descarga nominal @ 8/20 $\mu$ s - $I_N$	kA	10	20	10	20	10	20	10	20
Corrente descarga máxima @ 8/20 $\mu$ s - $I_{MAX}$	kA	20	40	20	40	20	40	20	40
Corrente suportável de alta intensidade @ 4/10 $\mu$ s - $I_S$	kA	40	65	40	65	40	65	40	65
Potência máxima - $W_{MAX}$	W	4,0	1,4	4,0	5,6	4,0	1,4	4,0	5,6
Nível de proteção - $U_p$	kV	1,3		1,8		1,3		1,8	
Tensão de isolamento do invólucro @ 60 Hz	kV	2,2							
Seção dos condutores de conexão	mm <sup>2</sup>	16 ... 120 (4 AWG ... 300 MCM)							
Fixação	-	Conector de aperto chapa barra				Terminal L isolado			
Temperatura de operação	°C	-40 ... +70							
Acondicionamento	-	Material polimérico adequado ao uso externo							
Grau de proteção	-	IP66							
Cor	-	Preto							
Peso aproximado	g	200	260	215	270	180	240	200	250
Dimensões máximas	mm	91,89 x 87,95 x 52,1 (A x L x D)				102,15 x 87,95 x 52,1 (A x L x D)			

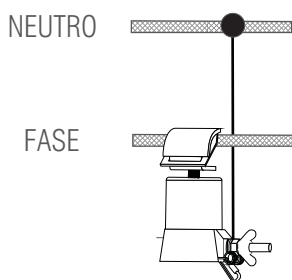
Especialista na proteção contra raios e surtos elétricos

## Circuito Elétrico:

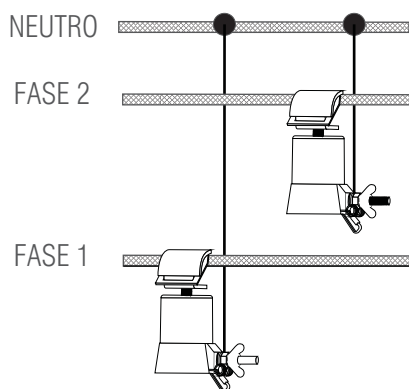


## Esquema de ligação:

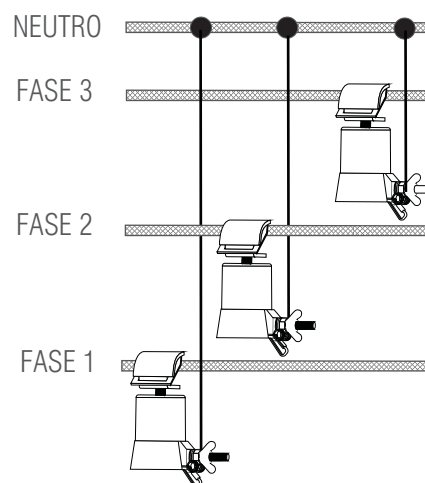
### CIRCUITO MONOFÁSICO



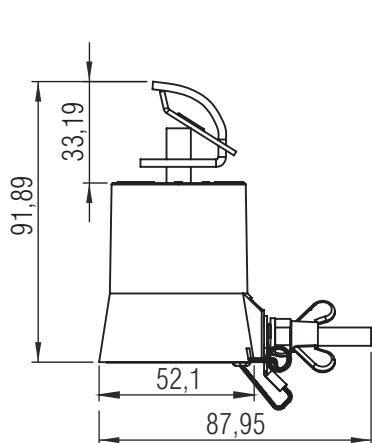
### CIRCUITO BIFÁSICO



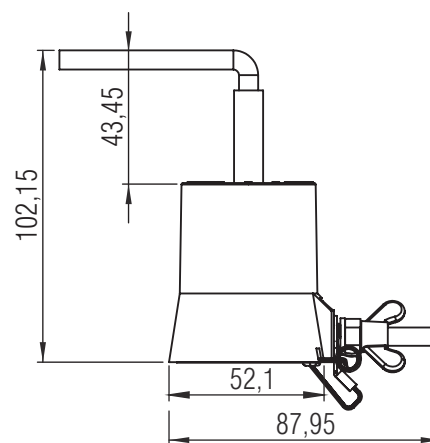
### CIRCUITO TRIFÁSICO



## Desenho mecânico:



Rede Convencional



Rede Isolada