

Especialista na proteção contra raios e surtos elétricos

Descrição

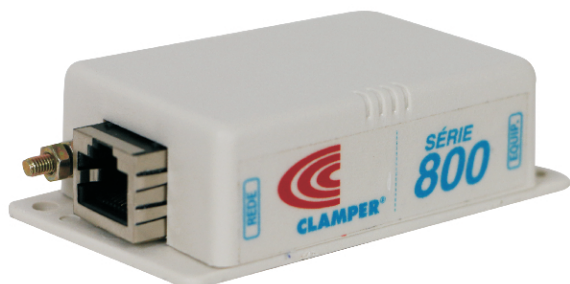
Dispositivo de Proteção contra Surtos (DPS), categoria 5e (CAT5e), com conector RJ45 blindado, para a proteção de equipamentos eletroeletrônicos conectados à rede Ethernet de até 1 Gbps, com ou sem a funcionalidade de Power over Ethernet (PoE).

Características

- Velocidade de até 1 GHz;
- Modo A e B;
- Corrente de carga de 1 A;
- Todas as linhas protegidas;
- Tempo de resposta da ordem de picos segundos;
- Alta capacidade de dreno de corrente.

Principais aplicações

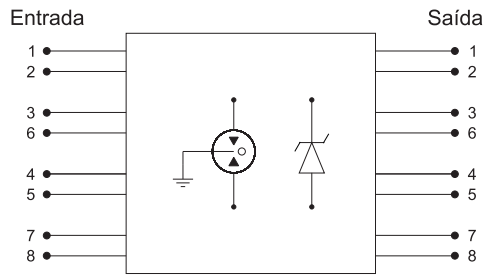
- Pontos de acesso de rede sem fio;
- Câmeras de rede PoE;
- Switches remotos PoE;
- Dispositivos embarcados.



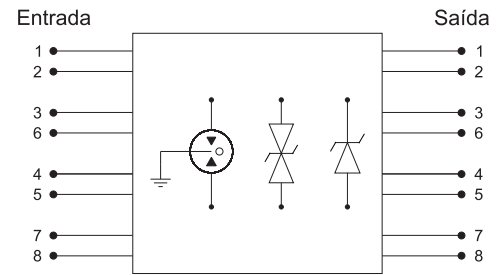
Características técnicas	Unid.	S800 CLAMPER Ethernet CAT5e	
Norma aplicável	-	IEC 61643-21	
Código CLAMPER	-	013201	013202
Modelos	-	S800 CLAMPER Ethernet CAT5e	S800 CLAMPER Ethernet CAT5e + PoE
Tecnologia de proteção	-	Diodo de Avalanche de Silício (SAD) e Centelhador a Gás (GDT)	
Tempo de resposta típico	ps	1	
Corrente de carga nominal - I_L	A	1	
Número de condutores protegidos	-	8	
Máxima tensão de operação contínua (linha-linha) - U_C	V	6	
Máxima tensão de operação contínua (linha-terra) - U_C	V	150	
Máxima tensão de operação contínua (PoE) - U_C	V	-	50
Tensão residual (linha-linha) @ 100 A 8/20 μ s - U_{res}	V_{DC}	20	
Tensão residual (linha-linha) @ 15 A 10/100 μ s - U_{res}	V_{DC}	97	
Tensão de disparo sob impulso (linha-terra) @ 100 V/ μ s	V_{DC}	< 600	
Corrente de descarga máxima (linha-linha) @ 8/20 μ s - $I_{m\acute{a}x}$	A	100	
Corrente de descarga nominal (linha-terra) @ 8/20 μ s - I_n	kA	10	
Corrente total de descarga nominal (linha-terra) @ 8/20 μ s - I_n	kA	40	
Capacitância máxima (linha-linha) à 1 MHz	pF	12	
Capacitância máxima (linha-terra) à 1 MHz	pF	13,5	
Velocidade de transmissão	Gbps	1	
Temperatura de operação	°C	-40 ... +70	
Conexão de entrada e saída	-	Conector RJ45 CAT5e Fêmea blindado	
Acondicionamento	-	Materiais com características de não propagação e auto-extinção do fogo	
Grau de proteção	-	IP20	
Peso aproximado	g	42	47
Dimensões	mm	81 x 57 x 22,3 (C x L x A)	

Especialista na proteção contra raios e surtos elétricos

Circuito elétrico:

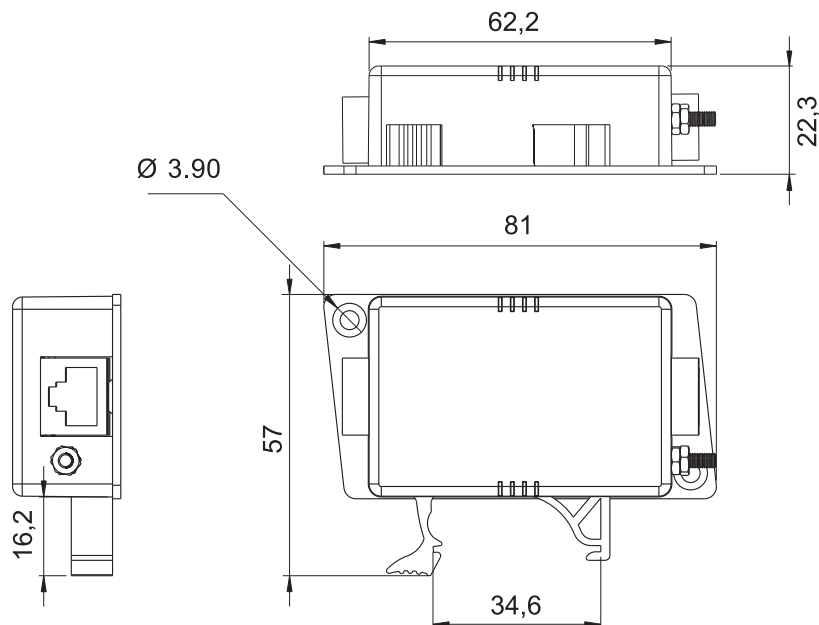


S800 CLAMPER Ethernet CAT5e



S800 CLAMPER Ethernet CAT5e + PoE

Desenho mecânico:



Dimensões dadas em mm.