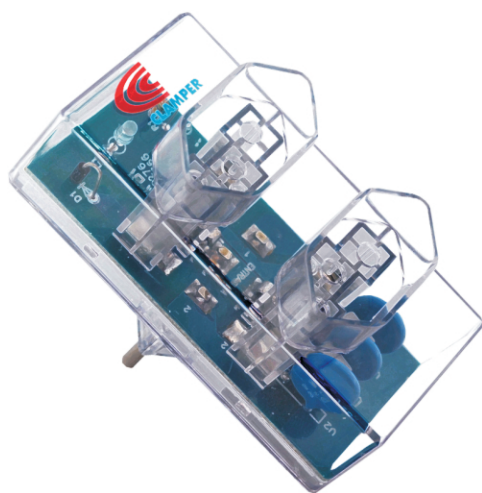


Especialista na proteção contra raios e surtos elétricos



## Descrição

Dispositivo de Proteção contra Surtos (DPS), Classe III (IEC 61643-1), para equipamentos eletroeletrônicos conectados à linha de energia.

## Características

- Protege até dois equipamentos ao mesmo tempo;
- Garante a proteção contra surtos mesmo sem a presença de condutor específico de terra\*;
- Duas tomadas 2P+T (NBR 14136:2002) 10 A;
- Sinalização de status de operação através de LED.

## Principais aplicações

Computadores, impressoras, aparelhos de som, televisores, home theater, vídeo games, dentre outros equipamentos eletroeletrônicos conectados à linha de energia.

Características técnicas	Unid.	CLAMPER Energia 2
Código CLAMPER	-	009368
Normas aplicáveis	-	ABNT NBR IEC 61643-1 / ABNT NBR 14136
Classe de proteção	-	III
Tecnologia de proteção	-	Varistor de Óxido Metálico (MOV)
Modos de proteção	-	L-PE / N-PE (modo comum) e L-L/L-N (modo diferencial)
Nível de proteção - $U_p$	kV	1,0
Tempo de resposta típico	ns	< 25
Número de condutores protegidos	-	2
Tensão nominal de operação - $U_c$	$V_{AC}$	127 / 220 @ 50 / 60 Hz
Corrente de carga nominal - $I_L$	A	10
Potência máxima - $W_{máx}$	W	1270 @ 127 V / 2200 @ 220 V
Tensão máxima de operação contínua - $U_c$	$V_{AC}/V_{DC}$	275 / 350
Corrente de descarga máxima @ 8/20 $\mu s$ - $I_{máx}$	kA	4,5
Corrente de descarga total @ 8/20 $\mu s$ - $I_{total}$	kA	9
Corrente de dimensionamento total** @ 8/20 $\mu s$ - $I_{dimáx}$	kA	13,5
Sinalização do estado de operação	-	Local através de LED
Conexão elétrica (entrada)	-	Plugue 2P+T (NBR 14136:2002) 10A
Conexão elétrica (saída)	-	Tomada 2P+T (NBR 14136:2002) 10A
Temperatura de operação	°C	-40 ... +70
Invólucro	-	Material com características de não propagação e auto-extinção do fogo
Grau de proteção	-	IP20
Peso aproximado	g	80
Dimensões	mm	89,9 x 42,9 x 76 (C x L x A)

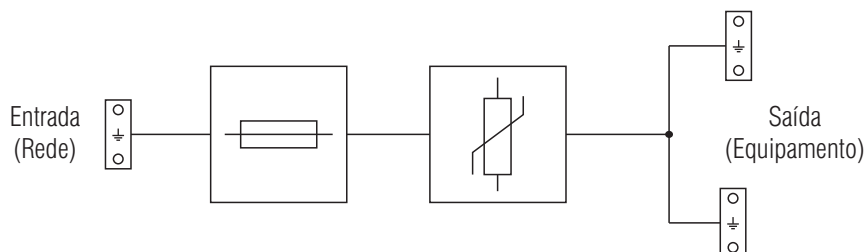
### Notas:

\* A existência do condutor específico de terra é imprescindível para a sua segurança pessoal contra choques elétricos;

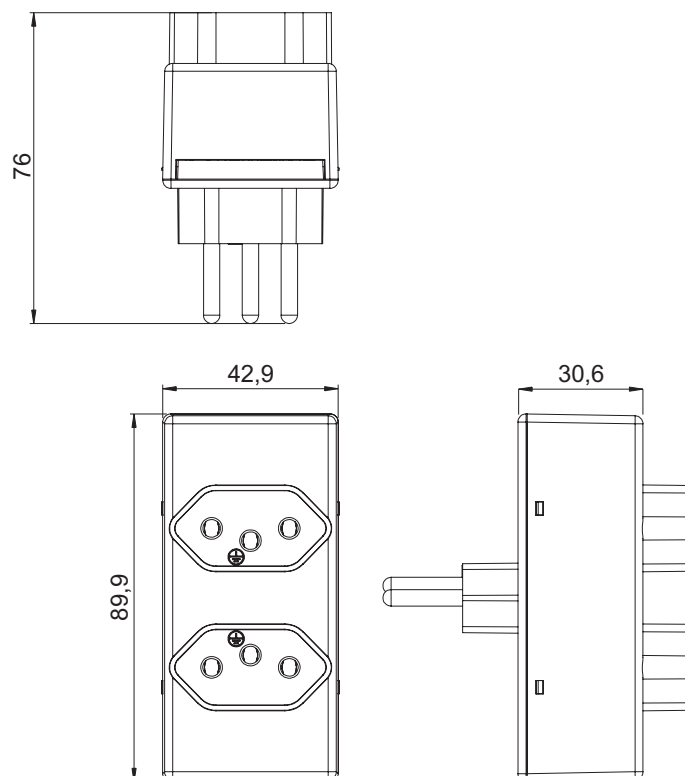
\*\* Corrente de dimensionamento máxima: somatório das correntes de descarga máxima (por modo de proteção).

Especialista na proteção contra raios e surtos elétricos

## Diagrama elétrico:



## Desenho mecânico:



Dimensões dadas em mm.